

10 Картриджные клапаны SAE8-SAE10

Предохранительные клапаны прямого действия, 7/8" – 14UNF MO-4 50 л/мин – 35 МПа (350 бар)

[1] Описание

2-линейные предохранительные клапаны прямого действия встраиваемого типа, для седла 7/8"-14UNF

Тарелки с переменной площадью сечения.

Быстрая реакция и низкий гистерезис при перекрытии.

Максимальное рабочее давление: 350 бар.

Максимальный расход: 50 л/мин.

Внешние детали оцинкованы.

Стальной корпус.

Тарелка из закаленной и шлифованной стали.

Масса 0,13 кг.



[2] Код для заказа

(1)	(2)	(3)
MO	-	4 /

(1) MO: Предохранительный клапан прямого действия

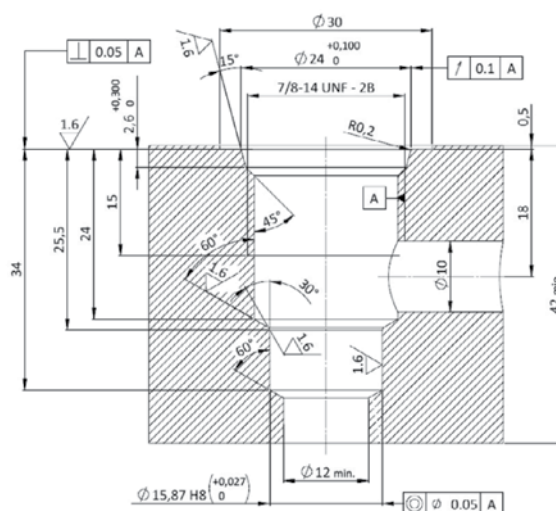
(2) 4: Номинальный размер

(3) Пружинного типа

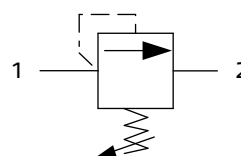
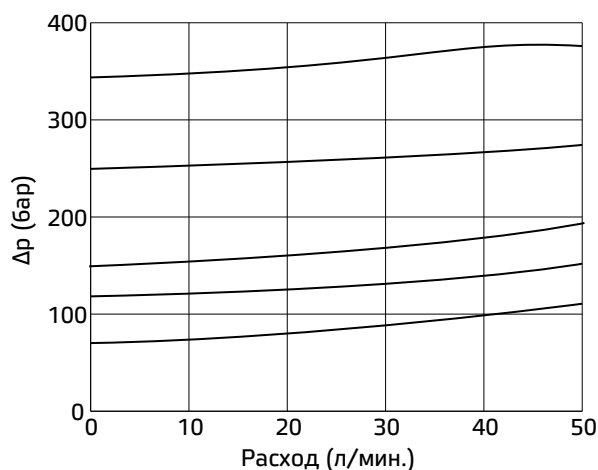
10: 20–130 бар – повышение 16,5 бар/оборот

16: 40–180 бар – повышение 16,5 бар/оборот

32: 60–350 бар – повышение 51 бар/оборот

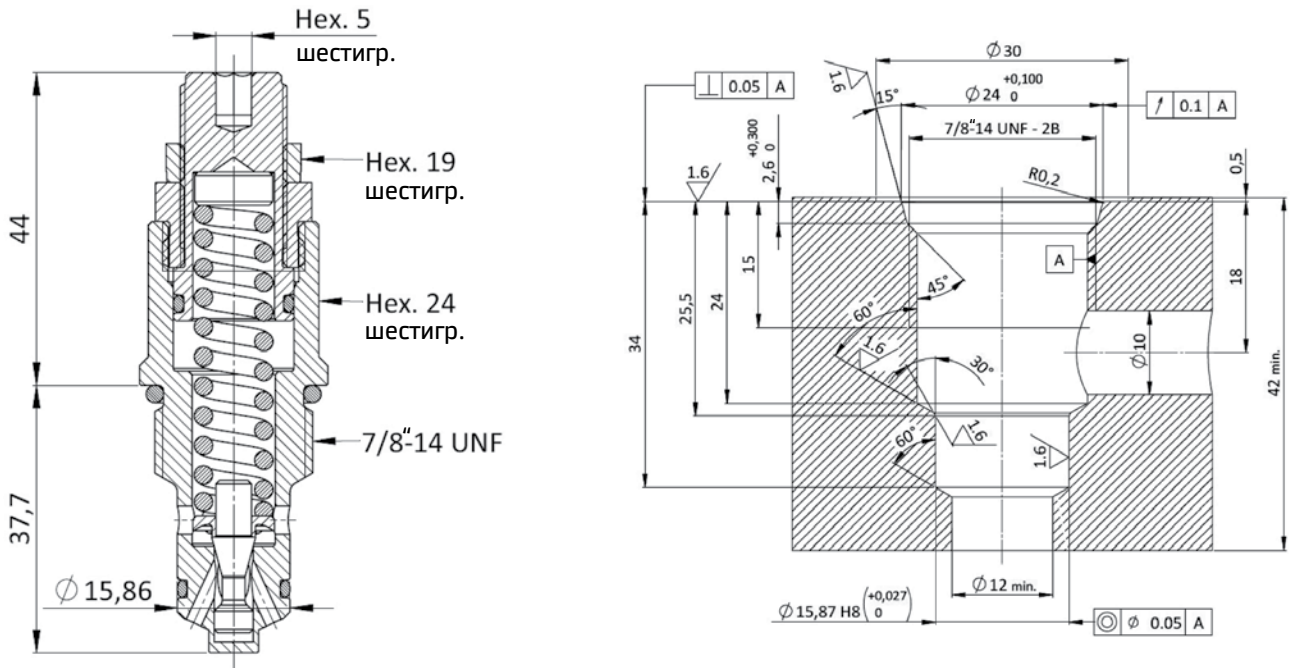


[4] Типовые графики



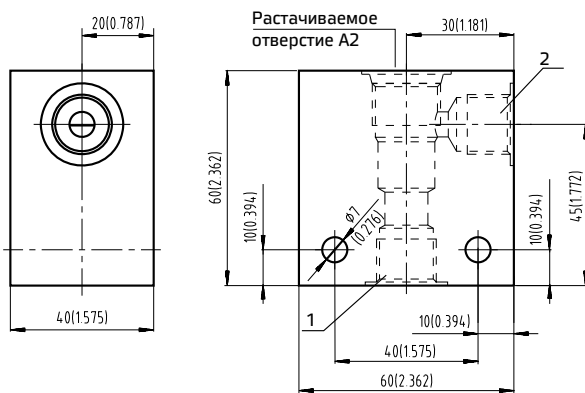
После приемочных испытаний клапан соответственно настраивается на 100, 180 и 350 бар ($\pm 10\%$) с расходом 5 л/мин.

[5] Установочные размеры



Запасные детали		
Позиция	Код	Описание
1	ZOR084	Уплотнительное кольцо $\varnothing 19,18 \times 2,46$ / твердость по Шору 70
2	OFA2.001	Тефлоновое кольцо $\varnothing 12,8 \times 15,86 \times 1,4$
3	ZOR027	Уплотнительное кольцо $\varnothing 12,42 \times 1,78$ / твердость по Шору 70
Внутренняя	ZOR028	Уплотнительное кольцо $\varnothing 19,18 \times 2,46$ / твердость по Шору 70

[6] Корпус линейного монтажа



	Порты
LAB-78-2/38	3/8" BSP
LAB-78-2/12	1/2" BSP
Масса: 0,37 kg	

Применяется для стандартных 2-линейных встраиваемых клапанов, 7/8"-14 UNF